



Metaloterm® EN

Single wall flue system | Einwandige Abgasanlage

| Conduit de fumées simple paroi | Enkelwandige rookgasafvoer



EN

215

Quick search | Schnellsuche | Recherche rapide | Productcode-index

EN 100/50/25.....p. 225
ENAp. 223
ENAO0p. 223
ENAAp. 223
ENAHp. 226
ENAPp. 223
ENB 15p. 223
ENB 30p. 223
ENB 45p. 224
ENB 90p. 224
ENBH 90p. 224
ENBH90p. 224
ENBV 45p. 224
ENMB.....p. 226
ENMR.....p. 227
ENMS.....p. 227
ENNp. 225
ENOPp. 226
ENPRp. 225
ENPVV.....p. 225
ENRp. 227
ENRE.....p. 227
ENRKp. 226
ENS.....p. 226
ENSP.....p. 225
ENSP50.....p. 225
ENT 90p. 224
ENVGp. 223
EcoFire.....p. 227

TABLE OF CONTENT

System description - Technical details
Installation guidelines
Assortment
Adaptors/Increases/Reducers
Elbows
Tee-pieces
Lengths and other chimney components
Base plates/ Supports/ Wall brackets/ Locking bands
Flashings/Storm collars
Terminals
Others
Applications

INHALT

Systembeschreibung - Technische Daten
Einbaurichtlinien
Lieferprogramm
Anschlußstücke/Übergangsstücke
Bögen
T-Stücke
Längen und andere Abgaselemente
Fundamentverankerung/ Zwischenstützen/ Gebäudeabspannbänder/ Klemmbänder
Dachdurchführungen/Regenabweiser
Ausmündungen
Anderen
Aufbaubeispiele

INDEX

Description système - Caractéristiques techniques
Directives d'installation
Détails des pièces
Raccords/Augmentations/Réductions
Coudes
Tés
Longueurs et autres éléments
Plaque de départ/ Éléments de fixation/ Brides murales/ Brides de sécurité
Solins de toit/Collets de solin
Finitions
Autres
Applications

INHOUD

Systeembeschrijving - Technische eigenschappen	219
Installatie richtlijnen	220
Assortiment	223
Aansluitstukken/Verlopen	223
Bochten	223
T-stukken	224
Secties en andere schoorsteenelementen	225
Voetplaat/ Ondersteuning/ Muurbeugels/ Klembanden	226
Dakplaten/Stormkragen	226
Uitmondingen	227
Overigen	227
Opbouwvoorbeelden	228

System description



Metaloterm® EN

The Metaloterm® EN system is a smooth modular single wall chimney system, made of stainless steel. Metaloterm® EN is suitable for high temperature, non-condensing applications with flue gasses in negative pressure. It can resist a chimney fire. The system is especially designed for visible installations as a connection chimney pipe on wood-fired stoves. Therefore it is available in black, grey and anthracite. It can also be used in renovation situations as a shaft liner.

Applications Metaloterm® EN

- Shaft liner connecting flue pipe
- Air inlet & ventilation systems
- Chimney renovation

Advantages Metaloterm® EN

- High quality stainless steel system
- Designed for visible installations
- Perfect for renovation and new housing
- Tailor made adaptors
- Available in black (EZ), grey (EG) and anthracite (EA)
- Cuttable
- Can be connected to Metaloterm® AT and MF
- Chimney fire resistant

Technical characteristics

Application	Flue system/connecting flue/renovation
Operating mode	Dry
Pressure	Negative pressure
Max. working pressure	0 Pa
Operating temperature	600°C
Max. temperature allowed	1000°C (max. 30 min.)
Material	AISI 304/EN 1.4301
Thickness	0.6 mm
Fuel type	Wood/pellets normal (wood)

Inner diameter mm	130	150	180	200	250
Cross section cm ²	133	177	254	314	491
Weight ±kg/m	2,0	2,3	2,8	3,1	3,9

Systembeschreibung



Metaloterm® EN

Das Metaloterm® EN-System ist ein glattes, modulares, einwandiges Schornsteinsystem, aus Edelstahl. Metaloterm® EN eignet sich für hohe Temperaturen, nicht kondensierende Anwendungen mit Rauchgasen im Unterdruck. Es kann Rußbrand widerstehen.

Das System ist speziell für sichtbare Anlagen ausgelegt, als Verbindung zwischen Schornstein und Holzofen. Dafür ist es in schwarz, grau und anthrazit erhältlich. Es kann auch bei Renovierungen als Schachtsegment verwendet werden.

Anwendungen Metaloterm® EN

- Anschlußelemente für Holzgefeuerte Öfen
- Sanierung
- Schacht Innenwand
- Be- und Entlüftung

Systemvorteile Metaloterm® EN

- Hochwertiges Edelstahl-System
- Optisch ansprechende Design-Variante
- Geeignet für Renovierung und Neubau
- Anschlußstücke auf Maß lieferbar
- Lieferbar in schwarz (EZ), grau (EG) und anthrazit (EA)
- Abschneiden möglich
- Kuppelbar mit System Metaloterm® AT and MF
- Rußbrandbeständig

Technische Daten

Bauart	Abgasleitung/Renovierung
Betriebsweise	Trocken
Druck	Unterdruck
Betriebsdruck	0 Pa
Betriebstemperatur	600°C
Kurzzeittemperatur	1000°C (max. 30 min.)
Werkstoff	AISI 304/EN 1.4301
Wandstärke	0,6 mm
Brennstoff	Holz/Pellets normal (Holz)

Innendurchmesser mm	130	150	180	200	250
Lichter Querschnitt cm ²	133	177	254	314	491
Gewicht ±kg/m	2,0	2,3	2,8	3,1	3,9

Description système



Metaloterm® EN

Le système Metaloterm® EN est un conduit de fumées simple paroi, en acier inoxydable. Metaloterm® EN est conçu pour les hautes températures, pour des applications sans condensation, en pression négative. Il résiste aux feux de cheminée.

Ce système a été principalement conçu pour les installations visibles telles que les raccordements sur les poêles à bois. Il est disponible en noir, gris et anthracite. Il peut aussi être utilisé dans des situations de rénovation comme tubage

Applications de Metaloterm® EN

- Tuyau de poêles, tubage, raccordement
- Ventilation haute

Avantages de Metaloterm® EN

- Acier inoxydable de haute qualité
- Système d'emboîtement sans gorge (aspect « lisse »)
- Parfait pour la rénovation et la construction
- Raccords sur mesure
- Existe en couleur noire (EZ), grise (EG) et anthracite (EA)
- Possibilité de couper
- Se connecte parfaitement avec les systèmes Metaloterm® AT et MF
- Résistant au feu de cheminée

Caractéristiques techniques

Domaine d'application	Conduit de fumée/raccordement
Nature des fumées	Sèche
Pression	Dépression
Pression maximale	0 Pa
Température en continu	600°C
Température accidentelle	1000°C (max. 30 min.)
Matériau	AISI 304/EN 1.4301
Épaisseur	0,6 mm
Combustibles	Bois/pellets normal (bois)

Diamètre intérieur mm	130	150	180	200	250
Section cm ²	133	177	254	314	491
Poids ±kg/m	2,0	2,3	2,8	3,1	3,9

Systeembeschrijving



Metaloterm® EN

Het Metaloterm® EN systeem is een gladde, enkelwandige rookgasafvoer van roestvaststaal. Metaloterm® EN is geschikt voor toepassingen in onderdruk, met hoge rookgas temperaturen waarbij geen condensatie optreedt en kan een schoorsteenbrand doorstaan. Het systeem is speciaal ontworpen voor toepassingen in het zicht, bijvoorbeeld als kachelpijp op een houtkachel. Daarom is EN ook verkrijgbaar in de kleuren zwart, grijs en antraciet. Tevens kan het systeem ingezet worden bij schoorsteenrenovaties als schoorsteenvoering.

Toepassingen van Metaloterm® EN

- Aansluitleiding voor houtgestookte haard of kachel
- Schoorsteenvoering bij schoorsteenrenovatie
- Doorsnedeverkleining in bestaande schacht
- Beluchtungs- of ventilatiekanaal

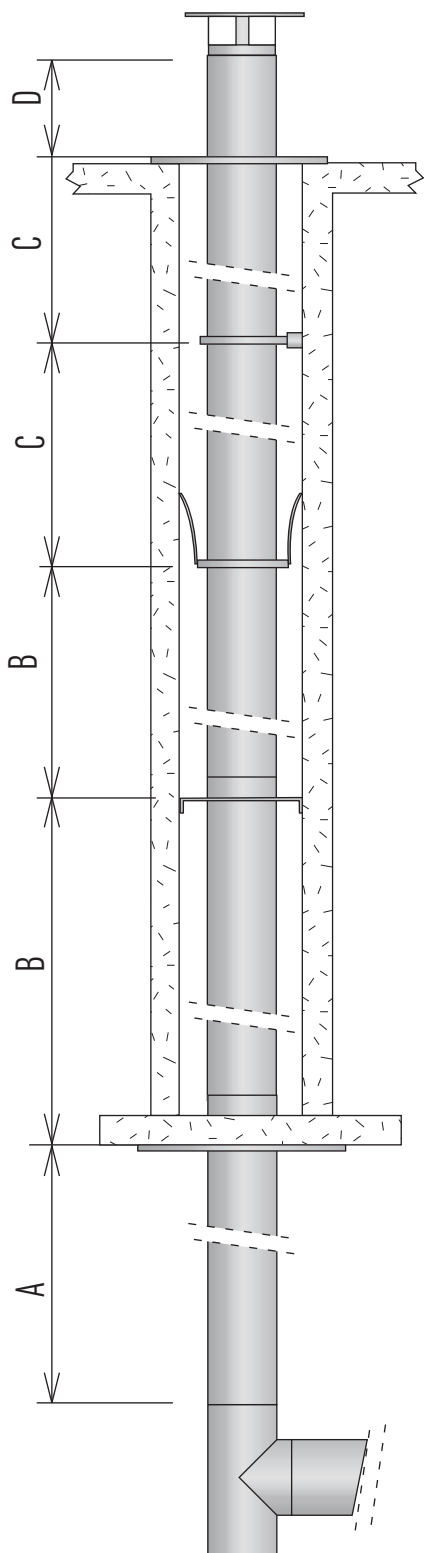
Voordelen van Metaloterm® EN

- Vervaardigd van austenitisch roestvaststaal
- Speciaal voor zichtmontage
- Geschikt voor renovatie én nieuwbouw
- Aansluitstukken worden op maat vervaardigd
- Leverbaar in zwart (EZ), grijs (EG) en antraciet (EA)
- Inkortbaar
- Aansluitbaar op Metaloterm® AT and MF
- Schoorsteenbrandbestendig

Technische eigenschappen

Toepassing	Aansluitleiding/renovatieleiding
Aggregatie	Niet-condenserend
Druk	Onderdruk
Maximale overdruk	0 Pa
Bedrijfstemperatuur	600°C
Maximaal toegestane temperatuur	1000°C (max. 30 min.)
Materiaal	AISI 304/EN 1.4301
Wanddikte	0,6 mm
Brandstof	Hout/pellets normaal (hout)

Binnendiameter mm	130	150	180	200	250
Doorlaat cm ²	133	177	254	314	491
Gewicht ±kg/m	2,0	2,3	2,8	3,1	3,9



Mounting heights and distances | Maximale Montagehöhen und Abstände
| Hauteur maximale de montage et distance | Maximale montagehoogte en afstanden

Ø (mm)		130	150	180	200	250
A (m)	ENT 90	25	25	20	17	15
B (m)	ENN	25	25	20	17	15
	ENOP	25	25	20	17	15
	ENPR	25	25	20	17	15
	ENPVV	25	25	20	17	-
	ENAP	25	25	20	17	15
C (m)	ENAH *	2	2	2	2	2
	ENMB *	2	2	2	2	2
D (m)	ENMB	0.5	0.5	0.5	0.5	0.5
	ENAP	0.5	0.5	0.5	0.5	0.5

** riveted connection / Nietverbinding / connections par rivets / verbinding gepopnageld*

- A Maximum supportable height above Tee piece.
- B Maximum supportable height that can be borne by support.
- C Maximum distance between lateral supports i.e. wall bands and wall supports.
- D Maximum allowable free standing height above last support.

- A Berücksichtigt die vertikalen Kräfte aus den Elementen und gibt die max. statischen Aufbauhöhen oberhalb der T-Stücke an.
- B Gibt die max. statischen Aufbauhöhen für Längenelementen an.
- C Berücksichtigt die horizontalen Kräfte und gibt die Montageabstände an.
- D Gibt die max. Aufbauhöhe oberhalb der letzten Befestigung am aussteifende Gebäudeteil an.

- A Hauteur maxi au dessus du Té de raccordement.
- B Hauteur maxi entre 2 supports.
- C Distance maxi entre 2 brides murales.
- D Hauteur libre maxi après le dernier élément de maintien.

- A Maximale opbouwhoogte op het T-stuk.
- B Maximale opbouwhoogte die gedragen kan worden door een ondersteuning.
- C Maximale afstand tussen 2 muurbeugels of een muurbeugel en ondersteuning.
- D Maximale vrije uitkraging vanaf de laatste bevestiging.

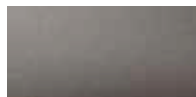
Metaloterm® Color range | Metaloterm® Farbpalette | Metaloterm® Palette de couleurs | Metaloterm® Kleurenpalet



• Black Matte heat resistant stove paint Ontop code 910



• Anthracite Matte heat resistant stove paint Ontop code 930



• Grey Matte heat resistant stove paint Ontop code 970



Other colors on request:
 · RAL-code
 · Shine | half shine | matt

Andere Farben auf Anfrage:
 · RAL-code
 · Glänzend | Halbgläzend | Matt

Autres couleurs sur demande:
 · Code RAL
 · Brillant | semi-brillant | mat

Andere kleuren op bestelling:
 · RAL-code
 · Glans | half-glans | mat

For more information please visit our website:



Für weitere Informationen besuchen Sie bitte unsere Website:



Pour plus d'informations visitez notre site web:



Voor meer informatie zie onze website:



www.metaloterm.com

- Calculation software
- Digital brochure
- Declaration of Production
- Mounting instructions
- Installation instructions
- Certifications
- Building blocks (CAD)
- Offset calculator

- Berechnungssoftware
- Digitale Broschüre
- Leistungserklärung
- Montageanleitung
- Installationsanweisungen
- Zertifizierungen
- Bausteine (CAD)
- Planungshilfe Verzug

- Logiciel de calcul
- Brochure digitale
- Déclaration de Performance
- Mode de montage
- Instructions d'installation
- Certifications
- Blocs constitutifs (CAD)
- Dévoiement

- Calculatie software
- Digitale brochure
- Prestatieverklaring
- Montagehandleidingen
- Installatievoorschriften
- Certificeringen
- Bouwdelen (CAD)
- Verslepbingsberekening



Me
Mounting ins

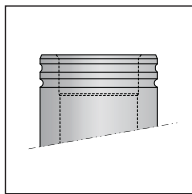


Fig. 1 Top/Oben/Supérieure/Alto/Boven

Regulation

- The system must be installed according to the manufacturer's instructions.
- The use of stainless steel is recommended for a high concentration of chlorine as in swimming pool suitable solution in

Specific instruction

- Apart from the general instructions, the following instructions apply in connection with the maximum allowed length of the stove.
- Certain types of stove require the use of an adaptor.
- Other types are connected to the stove by means of a clamp.
- Specific instructions apply to the manufacturer.

Installation

Check all parts for possible damage and then

The top of each element must be connected to the bottom of each section in the direction of the flow.

Connect two elements together. It is advisable to connect the elements together so that they snap into place. Instead, use parkers to connect them. Then install the next element.

CE

After installation a check must be made by the installer. The chimney

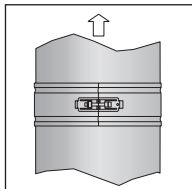


Fig. 2

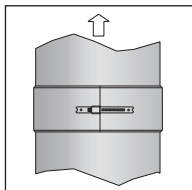


Fig. 3

Declaration of Performance	Metaloterm®	EN	1/3
No. 21999130		AD_DoP_21999130_EN1856-1_EN_E	

1. Unique identification code of the product-type:
Twin walled stainless steel system with insulation - Metaloterm® AD according to EN 1856-1:2009
2. Type, batch or serial number of

Metaloterm® Building Blocks Manual

The Building Blocks are created in AutoCad 2012.

- The latest version of Building Blocks can be seen online on our website.
- When configuring Building Blocks the safety and functionality of the final set up must be kept in mind. For example: positive pressure or negative pressure, operating temperature, flue length, flue diameter, number of elbows, number of offset situations, surrounding area of terminals.
- Some of the parts/systems are only suitable for negative pressure.

Ontop B.V. gives no guarantee about correctness, accuracy and / or completeness of the Building Blocks and manual and specifically disclaims any liability with regard to errors and / or omissions in the Building Blocks and manual.

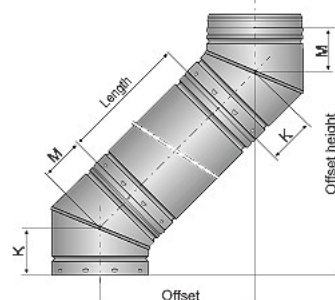
The complete assortment is gathered in one drawing.



Offset calculator

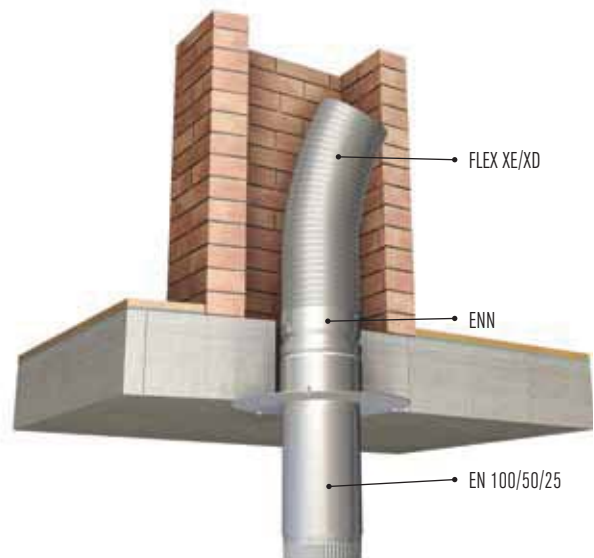
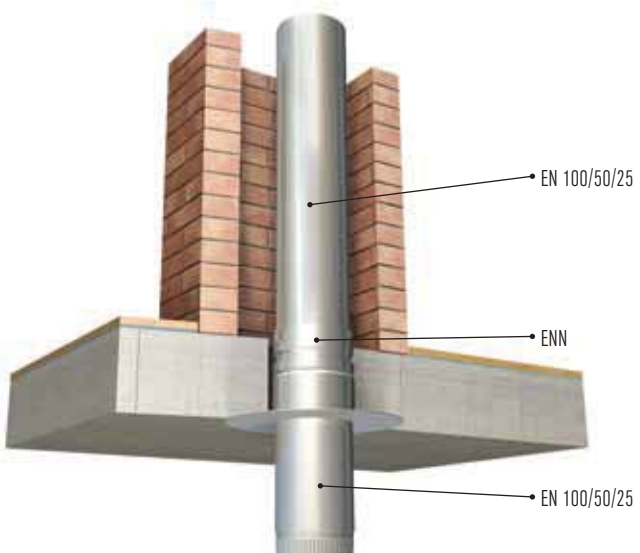
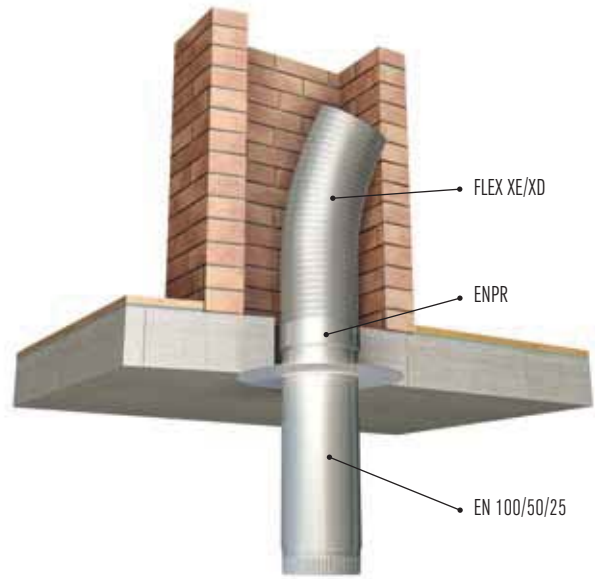
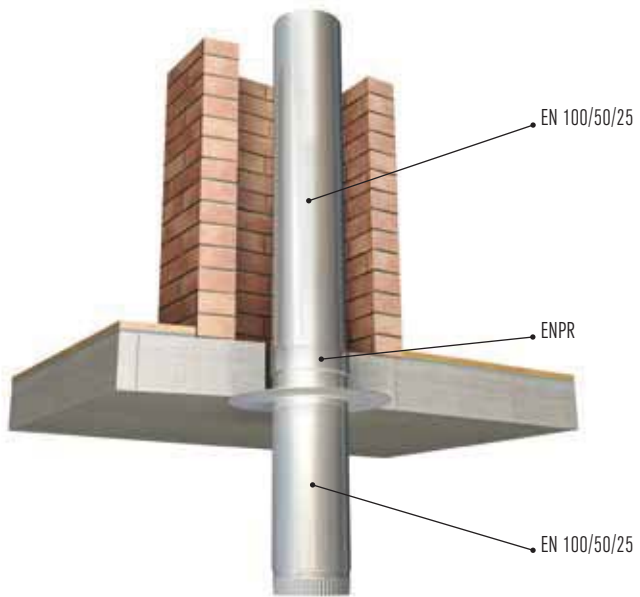
Calculate offsets for the Metaloterm® AT system

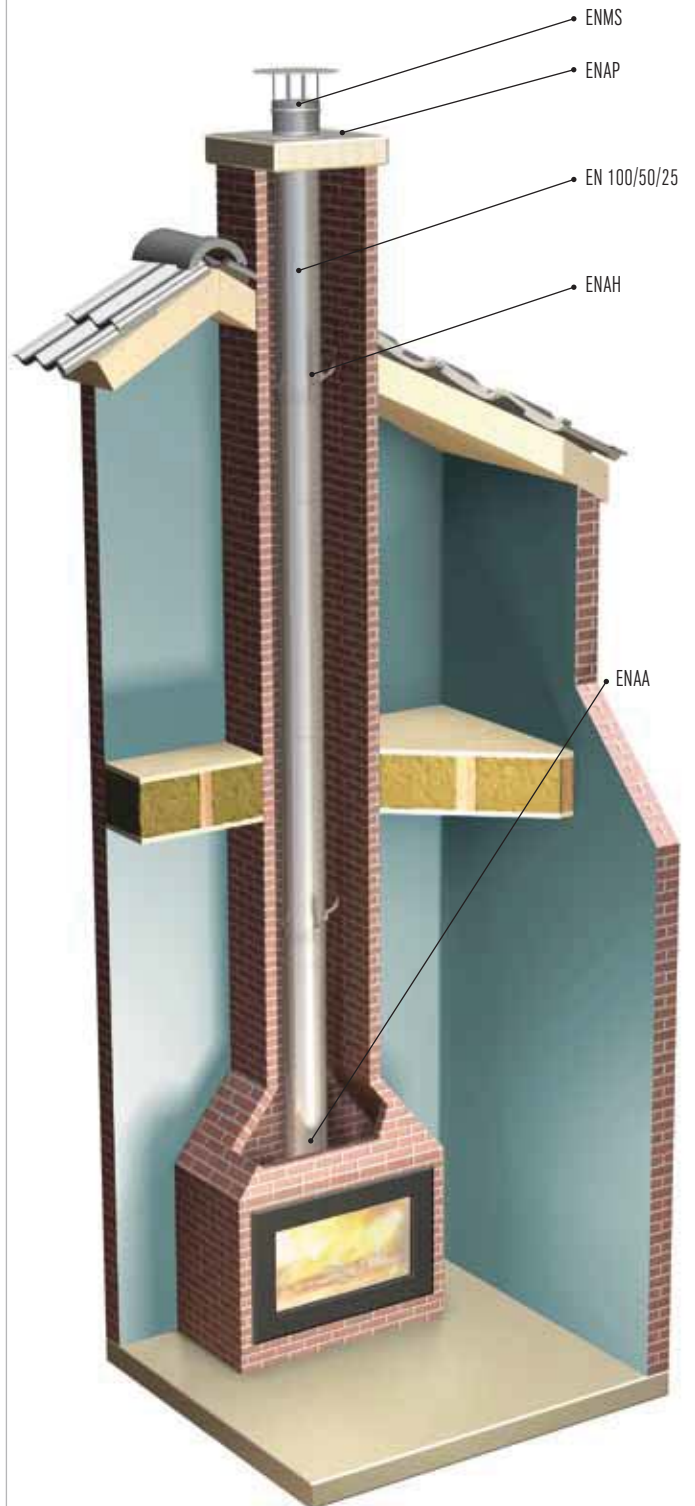
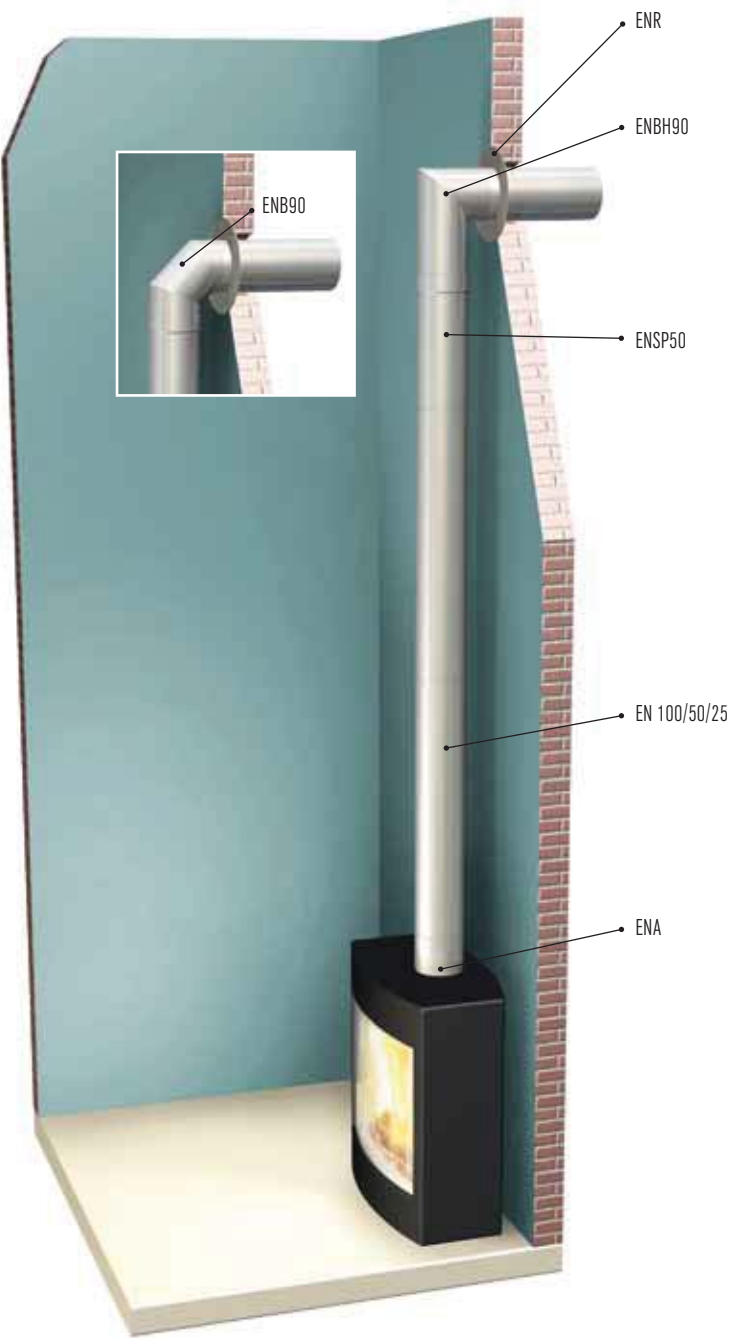
Elbow angle:	15°	Elbow angle:	15°
Diameter:	130 mm	Diameter:	130 mm
Desired offset span:	<input type="text"/>	Length between elbows:	<input type="text"/>
	mm		mm
	<input type="button" value="Compute"/>		<input type="button" value="Compute"/>
Size K:	<input type="text"/>	Size K:	<input type="text"/>
	mm		mm
Size M:	<input type="text"/>	Size M:	<input type="text"/>
	mm		mm
Length between elbows:	<input type="text"/>	Offset span:	<input type="text"/>
	mm		mm
Offset height:	<input type="text"/>	Offset height:	<input type="text"/>
	mm		mm



Installed dimensions.

For further information concerning dimensions and regulations we refer to our documentation.





**Ontop B.V.**

Postbus 135, 4330 AC Middelburg
Oude Veerseweg 23, 4332 SH Middelburg
Nederland

T: +31 (0)118 68 99 00

F: +31 (0)118 68 99 99

E: info.nl@metaloterm.com

**Ontop Abgastechnik GmbH**

Albert-Einstein-Straße 8
51674 Wiehl
Deutschland

T: +49 (0)2261 708 0

F: +49 (0)2261 708 90

E: info.de@metaloterm.com

**Metaloterm France S.A.R.L.**

65, Avenue du Général de Gaulle
77420 Champs-sur-Marne
France

T: +33 (0)1 64 62 12 30

F: +33 (0)1 64 62 11 08

E: info.fr@metaloterm.com

**Ontop Polska Sp. z o.o.**

ul. Hallera 75
98 - 100 Wiewiórczyn
Polska

T: +48 (0)43 676 33 66

F: +48 (0)42 209 10 57

E: info.pl@metaloterm.com